

Автомат проветривания теплицы с одной пружиной, не регулируемый «Термопривод 1Н»

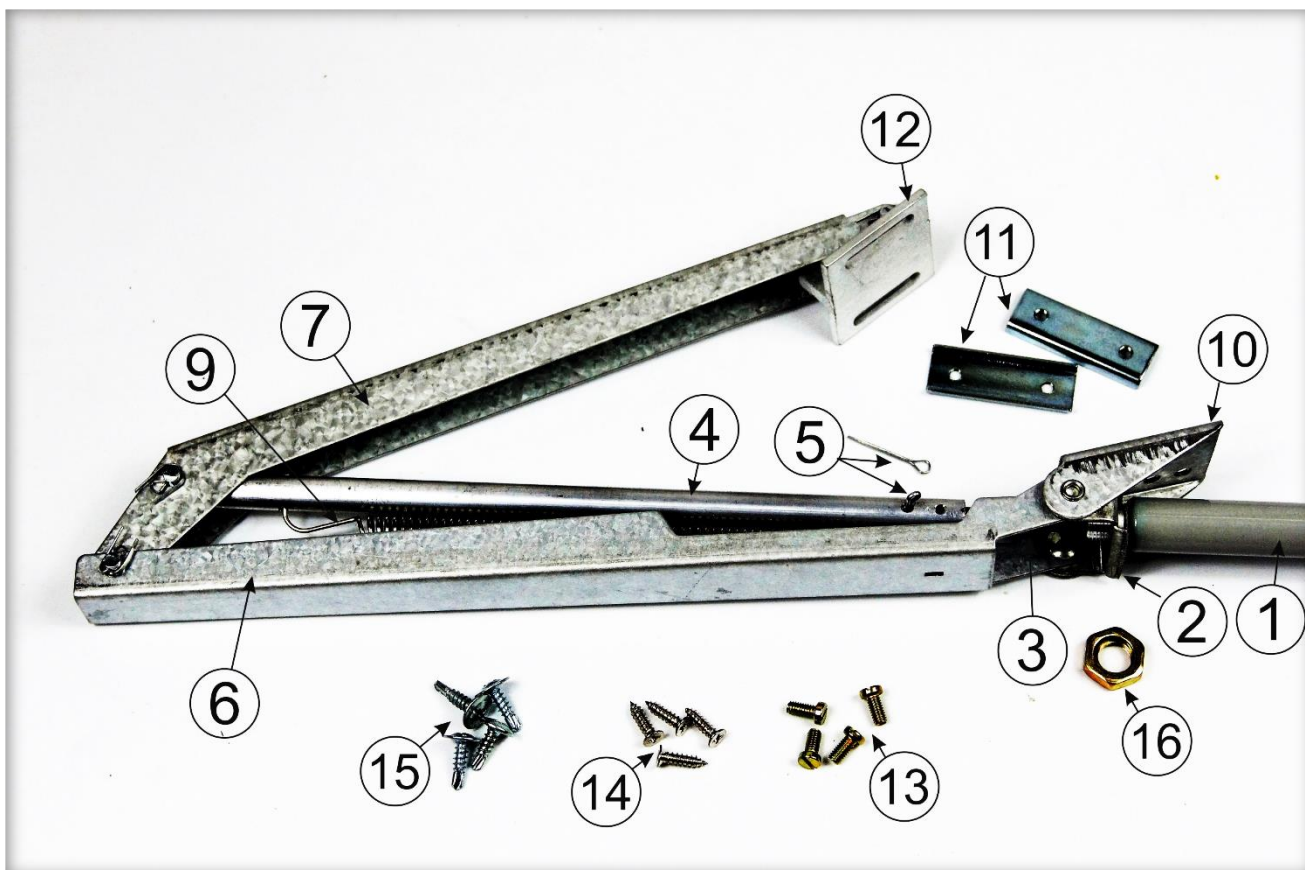
Автомат проветривания открывает форточку теплицы для проветривания при температуре воздуха выше +22 °С.

Устройство имеет тугой ход штока, препятствующий раскачиванию створки ветром

Предельная нагрузка на шток до 300 кг исключает поломку регулирующего элемента системы.

Автомат не имеет регулировок и настроек, что повышает надёжность устройства и упрощает его эксплуатацию.

Комплектность:

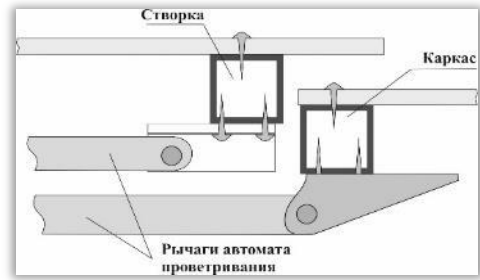
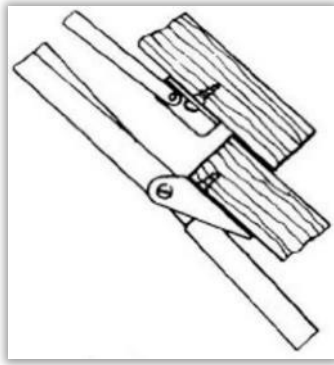
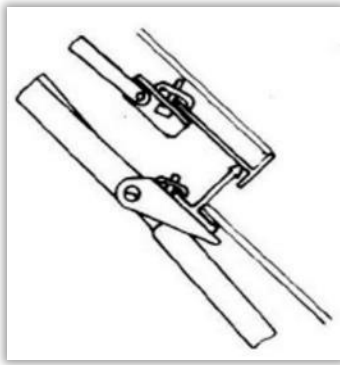


1. Гидроцилиндр – 1 шт.
2. Крепление гидроцилиндра 1 шт.
3. Шток гидроцилиндра - 1 шт.
4. Толкатель - 1 шт.
5. Шплинт фиксации гидроцилиндра - 2 шт.
6. Рычаг 1 - 1 шт.
7. Рычаг 2- 1 шт.
9. Закрывающая пружина – 2 шт.
10. Кронштейн крепления к каркасу теплицы - 1 шт.
11. Кронштейн крепления к створке - 1 шт.
12. Планка прижимная – 2 шт. Используется только с алюминиевыми теплицами (варианты установки).
13. Винты для прижимной планки - 4 шт.
14. Винты для крепления к твёрдым породам дерева (бук, красное дерево) - 4 шт.
15. Саморезы для крепления к металлическим конструкциям - 4 шт.
16. Гайка крепления гидроцилиндра - 1 шт. В данной комплектации можно не использовать.

Технические характеристики:

- Ход рычага при изменении температуры в пределах +22 ... +26 °С - не менее 30 см.
- Номинальная нагрузка, не более 7 кг.
- Рекомендуемый размер створки: 1x0,5 м, 2x0,3 м. При больших площадях необходима защита створки от повреждения ветром (ограничение предельного открытия створки цепью, тросом, шнуром).

Варианты установки автомата проветривания на форточки теплиц.



Монтаж автомата проветривания:

1. Убедитесь, что створка легко открывается и закрывается.
2. Демонтируйте рычаги, крючки, фиксаторы, которыми можно случайно зафиксировать створку в закрытом состоянии.

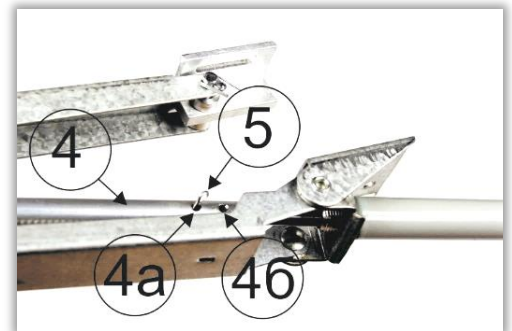
3. Вверните гидроцилиндр (1) в держатель (2).

4. Зафиксируйте шплинтом (5) шток гидроцилиндра в отверстии (4а) толкателя, наиболее удалённое от гидроцилиндра.

5. Выберите наиболее подходящий для Вашей теплицы вариант установки автомата проветривания и установите его в соответствии с выбранным вариантом.

6. Устанавливая предварительно охлаждённый до 10-20 °С автомат проветривания, вы обеспечите правильную установку кронштейнов автомата в закрытом положении, плотное прилегание закрытой створки и сможете рукой проверить ход створки.

7. По результатам пробной эксплуатации, в зависимости от веса створки и закрывающего усилия, от степени её открывания, можно изменить степень открытия форточки, изменив отверстие (4б) для фиксации штока в толкателе.



ВНИМАНИЕ!

Ограничение хода створки или её запираение в закрытом состоянии, может привести к повреждению конструкции. Не допускайте повреждения покрытия штока. Ежегодно смазывайте шток машинной смазкой (литол, солидол)

Гарантия на изделие 1 год.

Изготовлено: март 2017 г. ООО «Зелёный МИР, www.termovent.net