



ROSTA РОСТА



SCIENTIFIC-PRODUCTION COMPANY
НАУКОВО-ВИРОБНИЧА КОМПАНІЯ
НАУЧНО-ПРОИЗВОДСТВЕННАЯ КОМПАНИЯ

72312, Україна, Запорізька область, м. Мелітополь,
пр-т Б. Хмельницького, 27, тел. +380619436028,
www.rostald.com, www.rosta.ua, e-mail: mail@rosta.ua

HAND CULTIVATOR KR-1 РУЧНИЙ КУЛЬТИВАТОР КР-1 РУЧНОЙ КУЛЬТИВАТОР КР-1



Operator's manual

Інструкція з експлуатації

Руководство по эксплуатации

1.Generalities

- 1.1. The cultivator is an all-purpose farm implement which allows to perform necessary operations during growing vegetable and other row crops.
- 1.2. The implement has a module design. Special tools and units for definite technological operations are installed on the versatile basic frame. The frame design allows to install several units at the same time.
- 1.3. Support wheel use provides necessary and constant working depth and prevents roots damage.
- 1.4. The cultivator is very maneuverable and doesn't require great physical efforts.
- 1.5. It works in forward and reverse directions. Self-cleaning in operation.

WARNING!!!

The quality of technological work with the help of a cultivator depends on the skillful handling of it, the availability of skills and abilities. Don't use the cultivator if there are lignified weeds with the diameter more than 2 cm. It is not recommended to use the implement on virgin, fallow, rocky soils, near the adjacent roots of shrubs and trees in order to avoid damage to attachments.

2. Implement specifications

- 2.1. Workload of one operator with the cultivator is 0.5 ha a day (it is 8 times more productive comparing with manual tillage).
- 2.2. Width of row spacing tillage for one pass is 12 and 22 cm. Additionally, it is possible to purchase a flat hoe with a width of 320 mm.
- 2.3. Weight of the implement without working tools is not more than 6 kg.
- 2.4. Technological operations which are performed by the cultivator:
 - weed control at the working depth of 0.5...3.0 cm on different soil shapes (ridges, slopes, level beds, irrigation channels)
 - soil cultivation, surface crust hoeing
 - soil tillage around trees.

3. Delivery set

The delivery set (Fig.1) includes handles with the distance bar (5), flat hoe bracket (7), cramp bracket (2), small flat hoe (3), big flat hoe (6), belt cramp (1) and assembled unit which consists of wheel leg (4), small rod of the basic frame (8) and wheel (9). Operation manual is in the set too.

4. Preparing the cultivator for work

- 4.1. Assemble the cultivator according to the instructions on the package.
- 4.2. Fix the cultivator blades on the proper brackets. One of the flat hoe install on the small rod of the frame.
- 4.3. Set the brackets with blades to the corresponding holes of the small rod of the base frame 8 (Fig. 1), which are located at regular intervals on it in the amount of 5 pieces. If the holes in the rod and bracket coincide, fix the parts with a screw and a nut. Assemble the clamp on the cultivator as shown in Fig. 2. 2. By changing the length of the small rod` of the base frame 8 when setting flat hoes, you can change the angle of inclination of the flat hoe to the soil, which affects the crumbling of the soil (Fig. 3, 4).

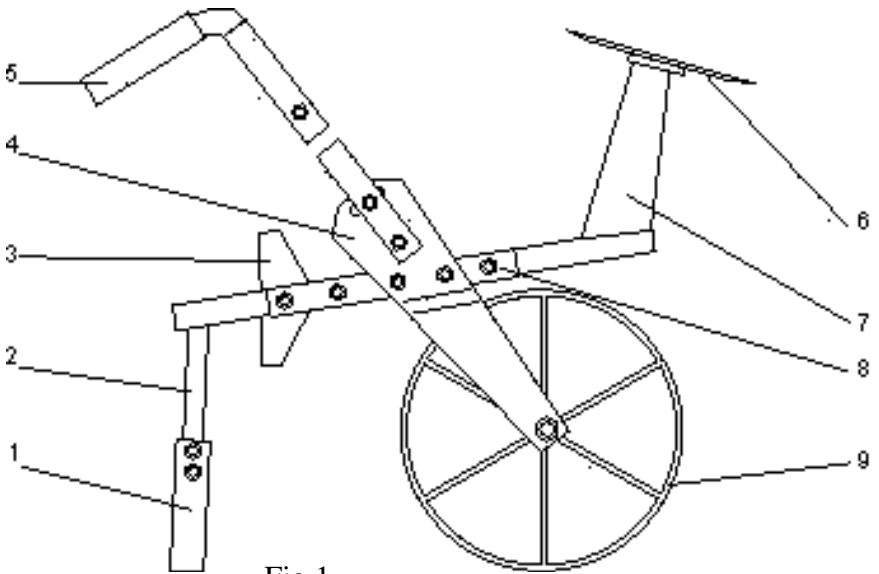


Fig. 2

Fig. 3

Fig. 4

5. Technical characteristics of the main technological units

Cramp unit is used to till the spaces between rows with hoeing and weeding. Penetration depth is 0.5...3.0 cm. It works in forward and reverse direction, self-purifies.

Flat hoe destroys the surface crust, cuts the root collars of very big weeds. It is very comfortable while weeding the weeds grown in the crop row. The penetration depth is up to 4 cm.

For the convenience of work and expanding the capabilities of the cultivator, we suggest you to order a hand seeder SMK 2 ... 5 (Fig. 5) and a special adjustable bracket (Fig. 6) for attaching the seeder to the cultivator. In this case, you will receive a combined sowing unit KPA (Fig. 7), which can simultaneously perform pre-sowing soil cultivation and precise drilling of small-seeded vegetable crops with an adjustable row spacing from 6 to 24 cm. Having a three-wheel base, it becomes possible to set the sowing depth more accurately, and by removing the sowing units, one can control the cultivation depth more accurately.



Fig.5



Fig.6



Fig.7

6. Implement maintenance service and storage rules

The maintenance includes cleaning its working tools and wheels from the sticking dirt. Once a month take the split out of the wheel axle, take the wheel off, clean the axle and wheel hub from the old lubricant and cover it by a new layer of any technical lubricant.

Preparing for storage includes performing maintenance operations and covering working parts with technical lubricant. Keep the implement in- or outdoor preventing moisture access. If you break the maintenance service and storage rules the producer won't respond for the implement proper operation.

The KR-1 modification is the hand rotary cultivator KRR-2 (Fig. 8). It allows to intertill 2 row spacings simultaneously and to remove trimmed weeds from the crop growth area.



Fig. 8



The manufacturer reserves the right to make changes to construction of manufactured machines.

1. Загальні положення

1.1. Ручний культиватор КР-1 - універсальний сільськогосподарський інструмент, що дозволяє виконувати необхідні операції при вирощуванні овочів та інших рядових культур.

1.2. Виріб побудовано за модульним принципом - спеціалізовані агрегати кріпляться до універсальної базової рами, що здійснює певні технологічні операції. Конструкція рами дозволяє встановлювати одночасно кілька блоків.

1.3. Використання опорного колеса забезпечує потрібну і постійну глибину розпушування, захищаючи коріння культурних рослин від пошкоджень.

1.4. У роботі дуже маневрений, не вимагає великих фізичних зусиль.

1.5. Працює як на прямому, так і на зворотному курсі. У роботі самоочищається.

УВАГА!!!

Якість технологічної роботи за допомогою культиватора залежить від вмілого поводження з ним, наявності навичок і здібностей. Не допускається робота при наявності жорстких бур'янів діаметром більше 2 см. Не рекомендується використовувати культиватор на незайманих, перелогових, кам'янистих ґрунтах, біля прилеглих коренів чагарників і дерев, щоб уникнути поломки навісного обладнання.

2. Технічні характеристики продукту

2.1. Щоденне навантаження на 1 робітника, озброєного культиватором - 0,5 га (в 8 разів продуктивніше, ніж при обробці міжрядкового інтервалу вручну).

2.2. Ширина обробки між рядами овочевих культур за один прохід - 12 и 22 см (базова комплектація). Додатково можна придбати пласкоріз шириною 320 мм.

2.3. Вага комплексу без робочих інструментів - не більше 6 кг.

2.4. Перелік технологічних операцій, що виконуються культиватором:

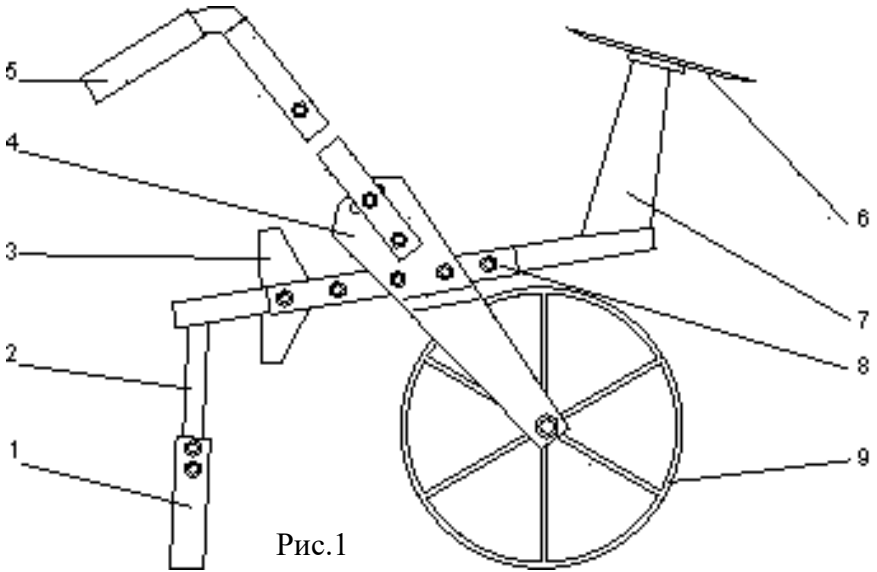
- знищення бур'янів на глибині 0,5...3 см з різними рельєфами ґрунту (гряди, схили, плоскі поверхні, зрощувальні канали);
- обробіток ґрунту, розпушування поверхневої кірки;
- обробіток ґрунту в колах стовбурів.

3. Комплект поставки

У комплект входять (рис. 1) верхня і нижня частини ручок з розпіркою 5, кронштейн плоского пласкоріза 7, кронштейн 2, пласкоріз малий 3, пласкоріз великий 6, стрічкова скоба 1, збірка: колісна стійка 4, низька тяга базової рами 8, колесо 9, інструкція з експлуатації.

4. Підготовка культиватора до роботи

- 4.1. Зберіть культиватор відповідно до інструкції на упаковці.
- 4.2. Закріпіть ножі культиватора до відповідних кронштейнів. Зафіксуйте один з пласкорізів на малій тязі рами.
- 4.3. Встановіть кронштейни з ножами у відповідні отвори малої тяги базової рами 8 (рис. 1), які крізь однакові інтервали розташовані на ньому в кількості 5 штук. Якщо отвори в тязі і кронштейні збігаються, зафіксуйте деталі гвинтом і гайкою. Встановіть скобу на культиватор, як зазначено на рис 2. Змінюючи довжину малої тяги базової рами 8 при установці пласкорізів, можна змінити кут нахилу пласкорізу до ґрунту, що впливає на крошимість ґрунту (рис. 3, 4).



5. Призначення основних технологічних вузлів

Скоба - обробіток міжрядь з розпушуванням ґрунту і знищенням бур'янів. Заглиблення 0,5...3 см. Працює на прямому і зворотному ході, самоочищається.

Пласкоріз - руйнує поверхневу кірку, зрізає кореневі шийки особливо великих бур'янів, дуже зручний (особливо на зворотному курсі) при роботі з бур'янами, які виростили в рядку культурних рослин. Заглиблення до 4 см.

Для зручності роботи та розширення можливостей культиватора пропонуємо Вам замовити ручну сівалку СМК 2...5 (рис. 5) і спеціальний регульований кронштейн (рис.6) для кріплення сівалки до культиватора. При цьому ви отримаєте комбінований посівний агрегат КПА 2...5 (рис. 7), який зможе проводити одночасно передпосівний обробіток ґрунту і точний посів дрібнонасієних овочевих культур з регульованим міжряддям від 6 до 24 см. Маючи триколісну основу, з'явиться можливість більш точно встановити глибину посіву, а прибравши посівний апарат, точніше контролювати глибину культивації.



Рис. 5



Рис.6



Рис.7

6. Обслуговування и правила зберігання виробу

Обслуговування - очищення від липкого бруду робочих органів, коліс. Раз на місяць витягнути шпінт з осі колеса, зняти колесо, очистити вісь і втулку колеса від старого мастила і нанести на них новий шар технічного мастила.

Зберігання - провести технічне обслуговування, покрити робочі органи будь-яким технічним мастилом. Зберігати в приміщенні або на відкритому повітрі без доступу вологи. В разі порушення правил технічного обслуговування і зберігання виробник не несе відповідальності за роботу виробу.

Модифікація КР-1 - Культиватор ручний ротаційний КРР-2 (рис. 8) дозволяє проводити обробку одночасно двох міжрядь і видаляти подрізані бур'яни із зони росту культурних рослин.



Рис. 8



Виробник залишає за собою право вносити зміни в конструкцію виготовлених машин.

1. Общие положения

1.1. Ручной культиватор КР-1 является универсальным сельскохозяйственным орудием, позволяющим выполнять необходимые операции при выращивании овощных и других пропашных культур.

1.2. Изделие построено по модульному принципу - на универсальную базовую раму крепятся специализированные узлы, производящие определенные технологические операции. Конструкция рамы позволяет одновременно устанавливать несколько узлов.

1.3. Применение опорного колеса обеспечивает нужную и постоянную глубину рыхления, предохраняя корни культурных растений от повреждений.

1.4. В работе очень маневренен, не требует больших физических усилий.

1.5. Работает на прямом и обратном ходу. В работе самоочищается.

ВНИМАНИЕ!!!

Качество проведения технологических работ с помощью культиватора зависит от умелого с ним обращения, наличия навыков и умений. Не допускается работа при наличии одревеневших сорняков диаметром более 2 см. Не рекомендуется использовать машину на целинных, залежных, каменистых почвах, возле прилегающих корней кустарников и деревьев во избежание поломки навесного оборудования.

2. Технические характеристики изделия

2.1. Дневная нагрузка на 1 работника, вооруженного культиватором - 0,5 га (в 8 раз производительней, чем при обработке междурядий вручную).

2.2. Ширина обработки междурядий овощных культур за один проход - 12 и 22 см (базовая комплектация). Дополнительно возможно приобрести плоскорез шириной 320 мм.

2.3. Вес комплекса без рабочих орудий - не более 6 кг.

2.4. Перечень технологических операций, выполняемых культиватором:

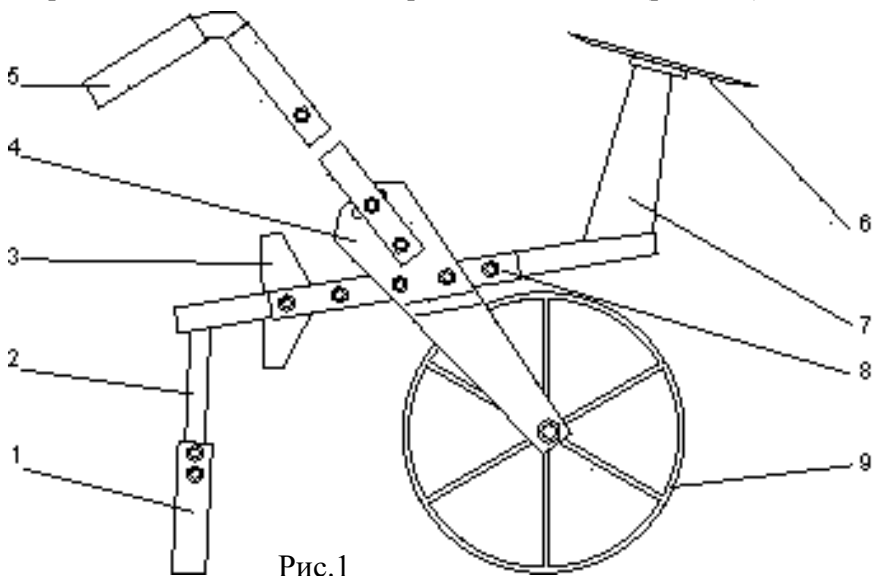
- уничтожение сорняков на глубине 0,5...3 см при различных рельефах почвы (гребни, склоны, ровные гряды, оросительные каналы);
- культивация почвы, рыхление поверхностной корки;
- обработка почвы в приствольных кругах.

3. Комплект поставки

В комплект поставки входят (рис. 1) верхние и нижние части ручек с распоркой 5, кронштейн плоскореза 7, кронштейн скобы 2, плоскорез малый 3, плоскорез большой 6, ленточная скоба 1, сборка: стойка колеса 4, малая тяга базовой рамы 8, колесо 9, руководство по эксплуатации.

4. Подготовка культиватора к работе

- 4.1. Соберите культиватор в соответствии с инструкцией на упаковке.
- 4.2. Закрепите ножи культиватора на соответствующих кронштейнах. Один из плоскорезов закрепите на малой тяге рамы.
- 4.3. Установите кронштейны с ножами в соответствующие отверстия малой тяги базовой рамы 8 (рис. 1), которые через равные промежутки расположены на ней в количестве 5 штук. При совпадении отверстий в тяге и кронштейне детали закрепите винтом и гайкой. Сборку скобы на культиватор произвести, как указано на рис 2. Изменяя длину малой тяги базовой рамы 8 при установке плоскорезов, можно изменять угол наклона плоскореза к почве, что влияет на крошимость почвы (рис. 3, 4).



5. Назначение основных технологических узлов

Скоба - обработка междурядий с рыхлением почвы и уничтожением сорняков. Глубина погружения в почву 0,5-3 см. Работает на прямом и обратном ходу, самоочищается.

Плоскорез - разрушает поверхностную корку, перерезает корневые шейки особо крупных сорняков, очень удобен (особенно на обратном ходу) при борьбе с сорняками, выросшими в ряду культурных растений. Глубина обработки до 4 см.

Для удобства работы и расширения возможностей культиватора предлагаем Вам заказать ручную сеялку СМК 2...5 (рис. 5) и специальный регулируемый кронштейн (рис.6) для крепления сеялки к культиватору. При этом Вы получите комбинированный посевной агрегат КПА (рис.7), который может производить одновременно предпосевную обработку почвы и точный высев мелкосемянных овощных культур с регулируемым междурядьем от 6 до 24 см. Имея трехколесную базу, появляется возможность более точно установить глубину посева, а сняв высевальные аппараты, точнее контролировать глубину культивации.



Рис.5



Рис.6



Рис.7

6. Техническое обслуживание и правила хранения изделия

Обслуживание - очистка от налипшей грязи рабочих органов, колес. Раз в месяц вынуть шплинт из оси колеса, снять колесо, очистить ось и втулку колеса от старой смазки и нанести на них новый слой любой технической смазки.

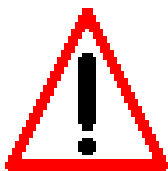
Хранение - провести техобслуживание, покрыть рабочие органы любой технической смазкой. Хранить в помещении или на воздухе без доступа

влаги. При нарушении правил технического обслуживания и хранения предприятие-изготовитель ответственности за работу изделия не несёт.

Модификация КР-1 - Культиватор ручной ротационный КРР-2 (рис. 8) позволяет производить обработку одновременно двух междурядий и удалять подрезанные сорняки из зоны роста культурных растений.



Рис.8



Производитель оставляет за собой право вносить изменения в конструкцию выпускаемых машин.

Дата изготовления
Дата виготовлення
Date of producing «__» _____ 20__

Дата упаковки
Дата упаковки
Date of packing «__» _____ 20__

Упаковщик
Пакувальник
Packer _____

rostaltd.com



rosta.ua



youtube.com



GARMACH



SPK "ROSTA"



VAROMORUS



SPK "ROSTA"



GARMASH KRZYSZTOF CZOBODZINSKI
KOLCE, UL. PAMIECI NARODOWEJ, 24,
58-340 GLUSZYCA, POLAND
Tel : 00-48-51-878-57-90
E-mail: info@garmach.com
Web: <http://www.garmach.com>

E-mail: varomorus@gmail.com
Web: <https://varomorus.com>

KR-1



KPA-2



KPA-2

KP-1

